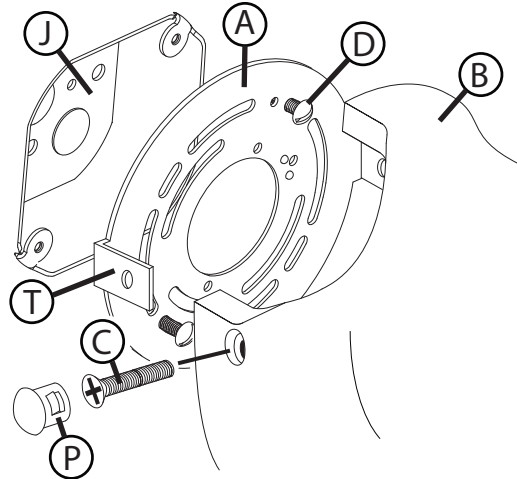
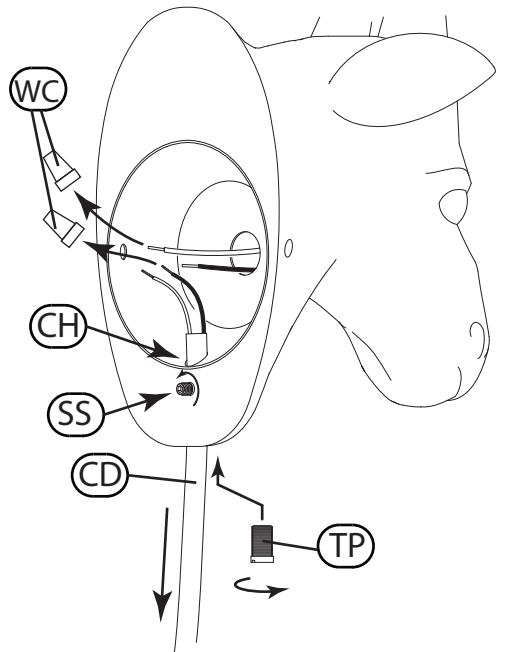


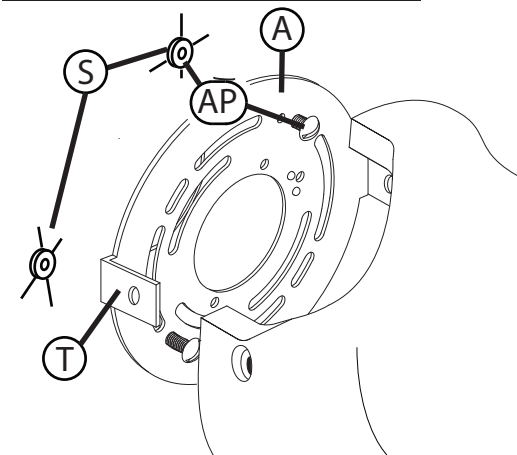
DRAWING 1 - MOUNTING TO "J" BOX



DRAWING 2 - CORD REMOVAL



DRAWING 3 - MOUNTING TO WALL



▼ start here

1. Find a clear area in which you can work.
2. Unpack fixture and glass from carton.
3. Carefully review instructions prior to assembly.

### MOUNTING LUMINAIRE TO JUNCTION BOX WITH OUT PLUG:

1. First it is necessary to remove mounting plate (A) from the body of the fixture (B). This is accomplished by removing the mounting screws (C) from each side of the fixture body - see Drawing 1.
2. Next take mounting plate (A) and attach it to the junction box (J) using two 8-32 screws (D) NOT PROVIDED. NOTE: make sure mounting tabs (T) are level before tightening the mounting screws (D).
3. If hard wiring fixture to junction box it will be necessary to remove the plug. Please see instructions below. Next follow instruction sheet IS-18 for wiring instructions provided. After wiring is completed, tuck wires into junction box.
4. To mount luminaire to wall, slip body (B) of luminaire, over mounting tabs (T) on mounting plate (A). Align holes in the side of the the body with the threaded mounting holes in tabs (T). Then thread in screws (C) removed earlier. Tighten to secure fixture. After screws are secure. push colored plugs (P) into mounting screw holes to cover screw heads.

### INSTRUCTIONS FOR REMOVING FIXTURE PLUG:

1. To remove cord (CD) it will be necessary to remove the wire connectors (WC) on the black and white wires - see Drawing 2.
2. After wires are disconnected, loosen set screw (SS). After screw is loosened the plug cord can be removed.
3. Next take threaded plug (TP) and screw it into the cord hole (CH).
4. Luminaire is ready to be mounted.

**SAFETY WARNING: READ WIRING AND GROUNDING INSTRUCTIONS (I.S. 18) AND ANY ADDITIONAL DIRECTIONS. TURN POWER SUPPLY OFF DURING INSTALLATION. IF NEW WIRING IS REQUIRED, CONSULT A QUALIFIED ELECTRICIAN OR LOCAL**

### MOUNTING DIRECTLY TO WALL:

1. Determine mounting plate (A) location on the wall - see Drawing 3.
2. Then mark the location of holes (S) on the wall. **NOTE:** make sure mounting tabs (B) on mounting plate (A) are horizontal when marking the hole location.
3. Attach mounting plate (A) to wall, using appropriate hardware (AP) for the type of material you are anchoring into. (NOT SUPPLIED)
4. Then follow "MOUNTING FIXTURE JUNCTION BOX WITH OUT PLUG", steps 4 and 5 in the instructions above.

▼ empezar aquí

1. Encontrar un área clara en la que se puede trabajar.
2. Desembale luminaria y el vidrio de la caja.
3. Revise cuidadosamente las instrucciones antes del montaje.

### MONTAJE DE LA LUMINARIA A LA CAJA DE CONEXIONES SIN ENCHUFE:

1. Primero es necesario quitar la placa de montaje (A) del cuerpo del dispositivo (B). Esto se logra quitando los tornillos de montaje (C) de cada lado del cuerpo del dispositivo; consulte el Dibujo 1.
2. Luego tome la placa de montaje (A) y fíjela a la caja de conexiones (J) con dos tornillos 8-32 (D) NO SUMINISTRADOS. **NOTA:** asegúrese de que las pestañas de montaje (T) estén niveladas antes de apretar los tornillos de montaje (D).
3. Si el accesorio de cableado duro a la caja de conexiones será necesario quitar el enchufe. Por favor, consulte las instrucciones a continuación. A continuación, siga la hoja de instrucciones IS-18 para obtener las instrucciones de cableado proporcionadas. Después de completar el cableado, meta los cables en la caja de conexiones.
4. Para montar la luminaria en la pared, deslice el cuerpo (B) de la luminaria sobre las pestañas de montaje (T) en la placa de montaje (A). Alinee los agujeros en el costado del cuerpo con los agujeros de montaje roscados en las pestañas (T). Luego enrosque los tornillos (C) que retiró anteriormente. Apriete para asegurar el accesorio. Después de que los tornillos estén seguros. empuje los tapones de colores (P) en los orificios de los tornillos de montaje para cubrir las cabezas de los tornillos.
5. La instalación está completa y el accesorio ahora se puede acoplar en consecuencia.

### INSTRUCCIONES PARA RETIRAR EL ENCHUFE DE FIJACIÓN:

1. Para quitar el cable (CD) será necesario quitar los conectores de cable (WC) en los cables blanco y negro; vea el Dibujo 2.
2. Después de desconectar los cables, afloje el tornillo de fijación (SS). Después de aflojar el tornillo, se puede quitar el cable del enchufe.
3. Luego tome el tapón roscado (TP) y atornillelo en el orificio del cable (CH).
4. La luminaria está lista para ser montada.

**ADVERTENCIA DE SEGURIDAD: LEA LAS INSTRUCCIONES DE CABLEADO Y CONEXIÓN A TIERRA (I.S. 18) Y CUALQUIER INSTRUCCIONES ADICIONALES. APAGUE LA FUENTE DE ALIMENTACIÓN DURANTE LA INSTALACIÓN. SI SE REQUIERE NUEVO CABLEADO, CONSULTE A LAS AUTORIDADES ELECTRICAS O LOCALES CUALIFICADAS PARA REQUISITOS DE CÓDIGO.**

### MONTAJE DIRECTO A LA PARED:

1. Determine la ubicación de la placa de montaje (A) en la pared.
2. Luego marque la ubicación de los agujeros (S) en la pared. **NOTA:** asegúrese de que las pestañas de montaje (B) en la placa de montaje (A) estén horizontal es al marcar la ubicación del orificio.
3. Fije la placa de montaje (A) a la pared, utilizando el hardware apropiado (AP) para el tipo de material en el que está anclando. (NO INCLUIDO)
4. Luego, siga "MONTAJE DE LA LUMINARIA A LA CAJA DE CONEXIONES SIN ENCHUFE", pasos 4 y 5 en las instrucciones anteriores.

▼ commencez ici

1. Trouvez un endroit clair dans lequel vous pouvez travailler.
2. Déballez luminaire et de verre du carton.
3. Examinez attentivement les instructions avant l'assemblage.

### LUMINAIRE DE MONTAGE SUR BOITE DE JONCTION SANS FICHE:

1. Il faut d'abord retirer la plaque de montage (A) du corps du luminaire (B). Pour ce faire, retirez les vis de montage (C) de chaque côté du corps du luminaire - voir dessin 1.
2. Prenez ensuite la plaque de montage (A) et fixez-la à la boîte de jonction (J) à l'aide de deux vis 8-32 (D) NON FOURNIES. REMARQUE: assurez-vous que les languettes de montage (T) sont de niveau avant de serrer les vis de montage (D).
3. En cas d'installation de câblage dur sur la boîte de jonction, il sera nécessaire de retirer la fiche. Veuillez consulter les instructions ci-dessous. Suivez ensuite la feuille d'instructions IS-18 pour les instructions de câblage fournies. Une fois le câblage terminé, rentrez les fils dans la boîte de jonction.
4. Pour monter le luminaire sur un mur, glissez le corps (B) du luminaire sur les pattes de montage (T) sur la plaque de montage (A). Alignez les trous sur le côté du corps avec les trous de montage filetés dans les languettes (T). Vissez ensuite les vis (C) retirées précédemment. Serrez pour fixer le luminaire. Une fois les vis bien fixées. poussez les bouchons colorés (P) dans les trous de vis de montage pour couvrir les têtes de vis.
5. L'installation est terminée et le luminaire peut maintenant être allumé en conséquence.

### INSTRUCTIONS POUR RETIRER LA FICHE DE FIXATION:

1. Pour retirer le cordon (CD), il sera nécessaire de retirer les connecteurs de fils (WC) sur les fils noir et blanc - voir Dessin 2.
2. Une fois les fils déconnectés, desserrez la vis de réglage (SS). Une fois la vis desserrée, le cordon d'alimentation peut être retiré.
3. Prenez ensuite le bouchon fileté (TP) et vissez-le dans le trou du cordon (CH).
4. Le luminaire est prêt à être monté.

**AVERTISSEMENT DE SÉCURITÉ: LISEZ LES INSTRUCTIONS DE CÂBLAGE ET DE MISE À LA TERRE (I.S. 18) ET TOUTE AUTRE INSTRUCTION. COUPEZ L'ALIMENTATION PENDANT L'INSTALLATION. SI UN NOUVEAU CÂBLAGE EST NÉCESSAIRE, CONSULTER UN ÉLECTRICIEN QUALIFIÉ OU LES AUTORITÉS LOCALES POUR LES EXIGENCES DU CODE.**

### MONTAGE DIRECT AU MUR:

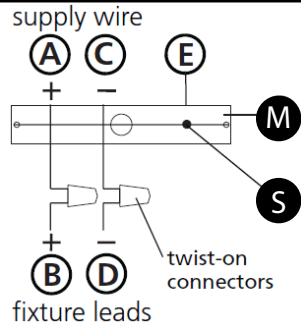
1. Déterminez l'emplacement de la plaque de montage (A) sur le mur.
2. Marquez ensuite l'emplacement des trous (S) sur le mur. REMARQUE: assurez-vous que les languettes de montage (B) sur la plaque de montage (A) sont horizontales lorsque vous marquez l'emplacement du trou.
3. Fixez la plaque de montage (A) au mur à l'aide de la quincaillerie appropriée (AP) pour le type de matériau dans lequel vous l'ancrez. (NON FOURNI)
4. Ensuite, suivez «MONTAGE DU LUMINAIRE SUR LA BOÎTE DE JONCTION SANS PRISE», étapes 4 et 5 des instructions ci-dessus.

# HINKLEY

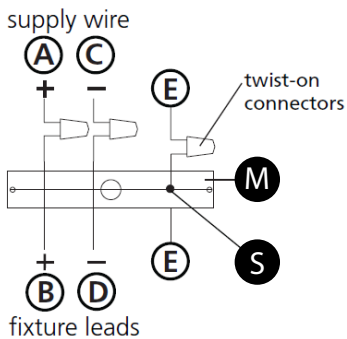
## IS. 18 wiring grounding instructions

SAFETY WARNING: READ WIRING AND GROUNDING INSTRUCTIONS (IS 18) AND ANY ADDITIONAL DIRECTIONS. TURN POWER SUPPLY OFF DURING INSTALLATION. IF NEW WIRING IS REQUIRED, CONSULT A QUALIFIED ELECTRICIAN OR LOCAL AUTHORITIES FOR CODE REQUIREMENTS

Drawing 1 – Flush Mount



Drawing 2 – Chain Hung



Drawing 3 – Post-Mount



### wiring instructions

#### Indoor Fixtures

1. Connect positive supply wire (A) (typically black or the smooth, unmarked side of the two-conductor cord) to positive fixture lead (B) with appropriately sized twist on connector - see Drawings 1 or 2.
2. Connect negative supply wire (C) (typically white or the ribbed, marked side of the two-conductor cord) to negative fixture lead (D).
3. Please refer to the **grounding instructions** below to complete all electrical connections

#### Outdoor Fixtures

1. Connect positive supply wire (A) (typically black or the smooth unmarked side of the two-conductor cord) to positive fixture lead (B) with appropriately sized twist on connector - see **Drawings 2 or 3**.
2. Connect negative supply wire (C) (typically white or the ribbed, marked side of the two-conductor cord) to negative fixture lead (D).
3. Cover open end of connectors with silicone sealant to form a watertight seal.  
 If installing a wall mount fixture, use caulk to seal gaps between the fixture mounting plate (backplate) and the wall. This will help prevent water from entering the outlet box. If the wall surface is lap siding, use caulk and a fixture mounting platform specially.

4. Please refer to the **grounding instructions** below to complete all electrical connections.

### grounding instructions

#### Flush Mount Fixtures

For positive grounding in a 3-wire electrical system, fasten the fixture ground wire (E) (typically copper or green plastic coated) to the fixture mounting strap (M) with the ground screw (S) - see Drawing 1. Note: On straps for screw supported fixtures, first install the two mounting screws in strap. Any remaining tapped hole may be used for the ground screw.

#### Chain Hung Fixtures

Loop fixture ground wire (E) (typically copper or green plastic coated) under the head of the ground screw (S) on fixture mounting strap (M) and connect to the loose end of the fixture ground wire directly to the ground wire of the building system with appropriately sized twist-on connectors - see Drawing 2.

#### Post-Mount Fixtures

Connect fixture ground wire (E) (typically copper or green plastic coated) to power supply ground with appropriately sized twist-on connector inside post. Cover open end of connector with silicone sealant to form a watertight seal - see Drawing 3.

## IS. 18 câblage échouage instructions

AVERTISSEMENT DE SECURITE: LIRE CABLAGE ET INSTRUCTIONS DE MISE (IS 18), ET TOUTE AUTRE INSTRUCTION. COUPER L'ALIMENTATION ELECTRIQUE PENDANT L'INSTALLATION. SI DE NOUVELLES CABLAGES N'EST NECESSAIRE, CONSULTEZ UN ELECTRICIEN QUALIFIE OU AUTORITES LOCALES POUR EXIGENCES DU CODE.

### instructions de câblage

#### Luminaire Intérieurs

1. Brancher le fil d'alimentation positive (A) (généralement noir ou, côté lisse bannalisé de la corde à deux conducteurs) à plob de fixation positive (B) avec la torsion de taille appropriée sur le connecteur - **Voir Schéma 1 ou 2**.
2. Connecter le fil d'alimentation négative (C) (généralement blanc ou l', côté marqué nervurée du fil à deux conducteurs) au conducteur négatif de l'appareil (D).
3. S'il vous plaît se référer à la **mise à la terre instructions** ci-dessous pour terminer toutes les connexions électriques.

#### Luminaire Extérieurs

1. Brancher le fil d'alimentation positive (A) (généralement noir ou le côté lisse bannalisé de la corde à deux conducteurs) à plomb de fixation positive (B) avec la torsion appropriée de la taille du connecteur - **Voir Schéma 2 ou 3**.
2. Connecter le fil d'alimentation négative (C) (généralement blanc ou l', côté marqué nervurée du fil à deux conducteurs) au conducteur négatif de l'appareil (D).
3. Couvrir extrémité ouverte de connecteurs avec du silicone pour former un joint étanche à l'eau.  
 Si l'installation d'un luminaire de montage mural, utiliser calfeutrage pour sceller l'espace entre la plaque de montage de fixation (plaque arrière) et la paroi. Cela aidera à empêcher l'eau de pénétrer dans le boîtier. Si la surface du mur est bardage à clin, utiliser calfeutrage et une plate-forme de montage d'appareils spécialement.
4. S'il vous plaît se référer aux instructions ci-dessous pour terminer la terre toutes les connexions électriques.

### instructions de mise

#### Montage Encastré Fixtures

Pour la terre positive dans un système électrique à 3 fils, fixez le fil de terre du luminaire (E) (généralement en cuivre ou vert recouvert de plastique) à la sangle de fixation de fixation (M) avec la vis de terre (S) - **Voir Schéma 1**. Remarque: Sur les sangles pour les appareils pris en charge à vis, installez d'abord les deux vis de fixation à sangle. Tout trou taraudé restante peut être utilisée pour la vis de terre.

#### Chaîne Accroc hé Luminaire

Boucle le fil du luminaire au sol (E) (généralement en cuivre ou vert recouvert de plastique) sous la tête de la vis de terre (S) sur la sangle de fixation (M) et se connecter à l'extrémité libre du fil de terre du luminaire directement sur le fil de terre du système de construction avec une taille appropriée connecteurs à visser - **Voir Schéma 2**.

#### Luminaire Après Montage

Brancher le fil de terre du luminaire (E) (généralement en cuivre ou vert recouvert de plastique) à la masse de l'alimentation avec une taille appropriée torsion sur le connecteur à l'intérieur de la poste. Couvrir extrémité ouverte du connecteur avec du mastic silicone pour former un joint étanche à l'eau - **Voir Schéma 3**.

## IS. 18 tierra cableado instrucciones

ADVERTENCIA DE SEGURIDAD: LEA LAS INSTRUCCIONES DE CABLEADO Y LA TIERRA (IS 18), E INSTRUCCIONES ADICIONALES. APAUGE LA ALIMENTACIÓN DE CORRIENTE DURANTE LA INSTALACIÓN. SI SE REQUIERE NUEVO CABLEADO, CONSULTE CON UN ELECTRICISTA O AUTORIDADES LOCALES PARA REQUISITOS DEL CÓDIGO

### Instrucciones de cableado

#### Acesorios C ubierta

1. Conecte el cable de alimentación positiva (A) (normalmente negro o la cara lisa, sin marcas del cable de dos conductores) de plomo accesorio positivo (B) con un giro de tamaño adecuado en el conector - **Véase la Figura 1 y 2**.
2. Conecte el cable de alimentación negativa (C) (por lo general de color blanco o el lado marcado estriado del cable de dos conductores) de plomo accesorio negativo (D).
3. Por favor, consulte las instrucciones de puesta a tierra-a continuación para completar todas las conexiones eléctricas.

#### Acesorios Exterior

1. Conecte el cable de alimentación positiva (A) (normalmente negro el lado no marcado suave del cable de dos conductores) de plomo accesorio positivo (B) con un giro de tamaño apropiately conector - **Véase la Figura 2 y 3**.
2. Conecte el cable de alimentación negativa (C) (por lo general de color blanco o el lado marcado estriado del cable de dos conductores) de plomo accesorio negativo (D).
3. Cubra el extremo abierto de conectores con sellador de silicona para formar un sello hermético.  
 Si va a instalar un soporte de fijación mural, use masilla para sellar los espacios entre la placa de montaje del aparato (placa) y la pared. Esto ayudará a evitar que el agua entre en la boca salida. Si la superficie de la paredes de revestimiento solapado, utilice masilla y una plataforma de montaje accesorio especial.
4. Por favor, consulte las **Instrucciones de puesta a tierra-a** continuación para completar todas las conexiones eléctricas.

### instrucciones puesta a tierra

#### Montaje Embutido Accesorios

Para conectar a tierra en un sistema eléctrico de 3 hilos, fije el cable de tierra del artefacto (E) (generalmente de cobre o verde recubierto de plástico) a la brida de montaje accesorio (M) con el tornillo de tierra (S) - **Véase la Figura 1**. Nota : En las correas de accesorios compatibles tornillos, primero instale los dos tornillos de montaje de la correa. Cualquier agujero roscado restante puede ser utilizado para el tornillo de tierra.

#### Cadena Hung Accesorios

Loop alambre de tierra (E) (generalmente de cobre o verde recubierto de plástico) debajo de la cabeza del tornillo de tierra (S) en la brida de montaje accesorio (M) y conectar con el extremo suelto del cable de tierra luminaria directamente al cable de tierra del sistema de construcción con un tamaño adecuado twist-conectores - **Véase la Figura 2**.

#### Acesorios Post erior Mont e

Conecte el cable de tierra del artefacto (E) (generalmente de cobre o verde recubierto de plástico) a tierra de la fuente de alimentación con conector de tamaño adecuado en el interior puesto enlases en forma. Cubra el extremo abierto del conector con sellador de silicona para formar un sello hermético - **Véase la Figura 3**.